

### CARATTERISTICHE PRINCIPALI

Per installazioni interne ed esterne

Sistema d'apertura laterale, facile accesso alla telecamera

Grado di protezione IP66/IP67

Diverse possibilità di montaggio: supporto standard, supporto con passaggio interno cavi o brandeggio

Riscaldamento integrato

### DESCRIZIONE

Custodia in tecnopolimero di design , PUNTO è stata studiata per ottimizzare gli spazi. Le sue dimensioni infatti la rendono adatta ad ospitare svariate combinazioni di telecamere ed ottiche. L'apertura laterale facilita ampiamente l'accesso alla telecamera, alle ottiche ed a tutte le sue connessioni.

Il frontale è disegnato in modo da garantire protezione dai raggi solari e dagli agenti atmosferici. La sua tenuta stagna è garantita dalla guarnizione in gomma neoprene e dai due pressacavi.

PUNTO propone diverse varianti di montaggio, supporto a parete o soffitto, (con o senza passaggio interno cavi) e brandeggio.

Tettuccio ed alimentatore per telecamera sono disponibili come accessori.



PUNTO



PUNTO + TETTUCCIO



PUNTO + WBOVA2

### MODELLI DISPONIBILI

Codice	Solo custodia	Con supporto WBOVA2	Riscaldamento 115/230Vac	Riscaldamento 24Vac
HOT39D1A000	•		•	
HOT39D2A000	•			•
HOT39D1A085		•	•	
HOT39D2A085		•		•

**PUNTO**

**DATI TECNICI**

**GENERALE**

Costruita in resistente tecnopolimero  
 Colore RAL9002  
 Viteria esterna in acciaio Inox  
 Fornita con manuale di istruzioni, sacchetto sale, accessori montaggio telecamera e obiettivo

**MECCANICA**

2 pressacavi M16  
 Finestra in vetro (WxH): 60/95x63mm  
 Dimensioni utili interne (WxH): 70x70mm  
 Lunghezza utile interna con e senza accessori: 250mm

**ELETTRICO**

Riscaldamento Ton 15°C±3°C Toff 22°C±3°C

- IN 24Vac, 50/60Hz 1.5Amax
- IN 115Vac, 50/60Hz 0.5Amax
- IN 230Vac, 50/60Hz 0.25Amax

**ACCESSORI**

OHOTS Tettuccio  
 OHOTPS1 Alimentatore wide range per telecamera IN 100-240Vac - OUT 12Vdc, 1A  
 OHOTPS2 Alimentatore per telecamera IN 230Vac - OUT 24Vac, 400mA

**SUPPORTI E ADATTATORI**

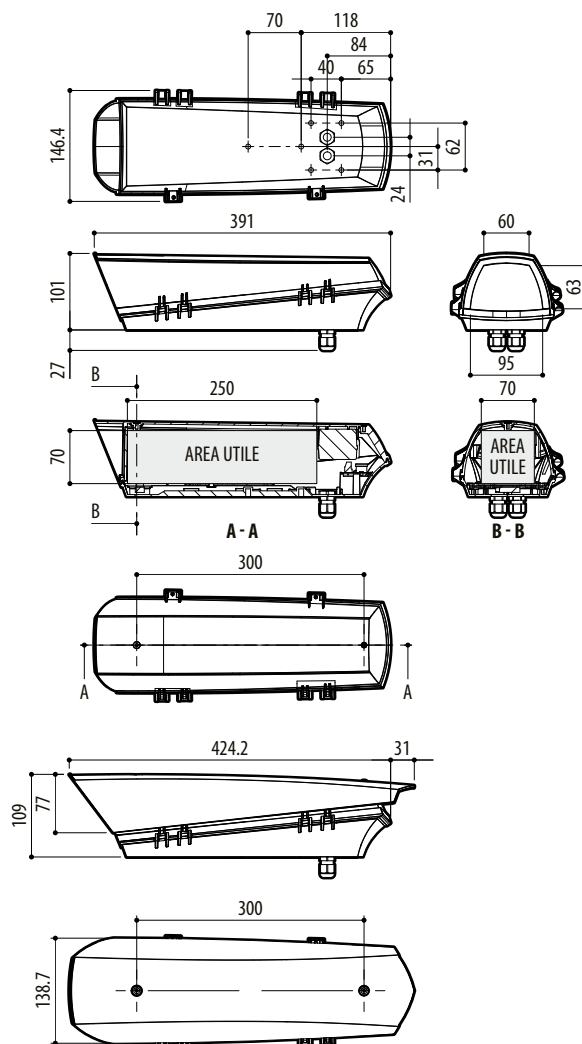
WBJA Supporto a parete con snodo  
 WBOVA2 Supporto a parete con passaggio interno dei cavi

**AMBIENTE**

Interno / Esterno  
 Temperatura d'esercizio con riscaldamento: -20°C / +60°C  
 Resistenza molto buona ai seguenti agenti chimici: basi, alcoli, gas, idrocarburi  
 Resistenza buona: acidi organici e inorganici, olii  
 Resistenza bassa: solventi

**CERTIFICAZIONI**

CE EN61000-6-3, EN60950-1, EN50130-4  
 IP66/IP67 EN60529



**IMBALLAGGIO**

Codice	Peso unitario kg	Peso prodotto imballato kg	Dimensione imballaggio (WxHxL) cm	Imballaggio multiplo unità
HOT39D1A000	0.6	0.8	41.5x11.5x16.5	-
HOT39D1A085	1.2	1.5	41.5x20x15.5	-
OHOTS	0.3	0.5	48.5x10x16.5	-