



Scheda Prodotto

TVR40

Linea TruVision™ DVR 40, VideoRegistratore H264 a 4 , 8 , o 16 Ingressi.

DVR Avanzato

TruVision™ DVR 40 (TVR 40), è la terza e nuova generazione di DVSR, videoregistratore digitale a 4/8/16 ingressi , utilizza la tecnologia di compressione H.264 che permette registrazione in tempo reale per ogni ingresso alla risoluzione CIF. TVR40 è in grado di registrare anche immagini piene alla massima risoluzione 4CIF.

La famiglia TVR40 non solo registra immagini ad alta qualità, ma permette anche un archivio di registrazione sino a 12Tbytes, può salvare video clip su cd/dvd e/o chiavi USB, e dispositivi eSATA. Il TVR40 integra la funzione di Analisi di Auto Monitoraggio Avanzata e Tecnologia di Riporto (SMART) e una sofisticata funzione di Power Saving che permette al TVR40 di attivare solo l'hard disk correntemente utilizzato e di "nascondere" gli altri. Questa funzione estende il ciclo naturale della vita di un hard disk rispetto ai sistemi attualmente utilizzati nel mercato dei DVR.

Controllo PTZ

TruVision™ DVR 40 è in grado di gestire il controllo delle telecamere PTZ sia tramite il telecomando remoto IR, il nuovo joystick multifunzione sul pannello frontale o utilizzando il mouse. TVR 40 supporta anche la nuova tastiera di controllo remota TVK-505.

Dual Streaming

Con la funzione Dual Streaming di TruVision™ DVR 40, l'utente può impostare differenti impostazioni per la registrazione e per lo streaming video in modalità live.

Connessione Remota

L'interfaccia web browser, intuitiva e di facile utilizzo, permette la configurazione remota e la visione, ricerca e riproduzione delle immagini video tramite Internet.

Facile da Utilizzare

A dispetto delle numerose funzioni, il TVR40 utilizza una semplicissima interfaccia web e un intuitivo menu a schermo ad icone che permettono una facile e rapida programmazione.



Caratteristiche standard

- TVR 40 è la nuova generazione di DVSR con nuovo design e Masterizzatore CD/DVD integrato
- Registrazione in tempo reale sui 4, 8 o 16 ingressi a risoluzione CIF.
- Autenticazione Video assicura l'autenticità dei dati.
- Controllo Dome via mouse, joystick pannello frontale, telecomando IR remoto,
- Funzionalità dual streaming permette l'utilizzo di impostazioni differenti per la registrazione e per la trasmissione video.
- Notifica Email su allarme con allegata l'immagine.
- Due monitor supportati - indipendentemente configurabili con immagine a schermo intero o multischermo.
- Compatibile con il software senza licenza GE Nav.
- Compatibile con il software senza licenza TVR Mobile.
- Connessione Ethernet (TCP/IP) per monitoraggio remoto, ricerca, riproduzione, archivio, configurazione, notifiche allarme e firmware upgrade.
- Archiviazione Interna sino a 12 Tbytes.
- Supporto SMART e PowerSaving per maggiore durata HD.
- Italiano e 16 linguaggi Europei supportati per il menu OSD.
- Hard Disk progettati per utilizzo intensivo 24X7.
- Auto Back Up – configurabile per telecamera.
- Compatibile con tastiere TVK-505.
- Disponibile Interfacciamento ATM con più di 10 protocolli integrati.

TVR40

Linea TruVision™ DVR 40, VideoRegistratore H264 a 4 , 8 , o 16 Ingressi.

Dati tecnici

Video

- Segnale Video AGC, 0.7 a 1.4 V p-p
- Risoluzione Orizzontale: 704 pixels
- Risoluzione Verticale: 576 linee
- Compressione Video Standard H.264
- Monitor A composito: Uscita Schermo Intero & Multi-Schermo, Connettore BNC, NTSC/EIA o PAL/CCIR compatible
- VGA : Stessa visualizzazione sul Monitor A.
- Monitor B composito: Uscita Schermo Intero & Multischermo, Connettore BNC, NTSC/EIA o PAL/CCIR compatible
- Visualizzazione Multi-Schermo TVR 4004: Schermo Intero e quad
- Visualizzazione Multi-Schermo TVR 4008: Schermo Intero, quad e a 9.
- Visualizzazione Multi-Schermo TVR 4016: Schermo Intero, quad a 9,12 e 16.

Registrazione

- Hard Disk: 6-HDD SATA supportati SMART
- Risoluzione: 4CIF (704x576), 2CIF (704x288), CIF (352x288) e QCIF (176x144)
- TVR 4004: 100fps CIF, 50fps 2CIF, 25fps 4CIF
- TVR 4008: 200fps CIF, 100fps 2CIF, 50fps 4CIF
- TVR 4016: 400fps CIF, 200fps 2CIF, 100fps 4CIF
- Banda: sino a 2 Mbit/sec. per ingresso selezionabile
- Modalità: Manuale, Schedule, Motion e Allarme

Audio

- Compressione Standard: OggVorbis, 16 Kbps
- Ingressi: 4, 8 o 16 ingressi, BNC
- Uscite: 1 BNC

Video Motion, Privacy Masking e Tampering detection

- Zone Per Telecamera: 396 zone per telecamera (22 x 18)

Operation

- OS: VxWorks real-time OS
- Lingue: Italiano & 14 Lingue Europee.
- Utenti: Admin, Manager, Operator & 13 addizionali

Network

- Tipo: 10/100 Base-T, RJ-45
- Protocolli: TCP, IP, ARP, RARP, PPP, PPPoE, DHCP,SNMP
- Altri: Modem ADSL per trasmissione allarmi video
- e-SATA: 1

Archivio

- Audio e Video: Masterizzatore CD/DVD integrato, USB2.0 o e-SATA

Connettori

- Porta Seriale RS-232: RJ-45
- Porta Controllo PTZ RS-485 Morsetti a vite
- USB: 1
- Tastiera: Morsetti a vite

Gestione Allarmi

- Monitor Allarmi: Mon A o B (configurabile)
- Ingressi Allarme: 4, 8 o 16 programmabile NA/NC
- Uscite Allarmi: Relè allarme Form C (4)

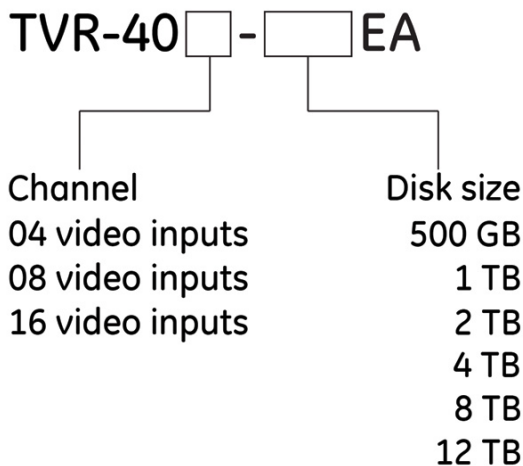
Varie

- Tensione Ingresso: da 90 a 135 Vca / da 180 a 256 Vca, 47 a 63 Hz
- Assorbimento: max 126 W
- Temperatura: da -10 a +50°C
- Umidità Relativa: 10 to 90%
- Dimensioni (L x A x P): 435 x 95 x 455 mm, 19-pollici (2U)
- Peso: Max. 11 kg
- Montaggio: Kit Opziona montaggio a Rack

Caratteristiche per Software Remoto

- Intel-based PC: 1 GHz o più veloce
- Memoria: 1 GB RAM minimo
- Sistema Operativo: Windows® XP, Vista or Windows 7
- DirectX: 9.0 o successivo
- Browser: Microsoft® Internet Explorer 6.0 or successivo

Schema



Come ordinare

TVR40

Linea TruVision™ DVR 40, VideoRegistratore H264 a 4 , 8 , o 16 Ingressi, tempo reale in CIF, software remoto, Audio Bidirezionale.

