

**5 YEARS  
WARRANTY**



GEKO



GEKO



HOV + GEKO + OSUPPIR + WBJA

### CARATTERISTICHE PRINCIPALI

Led SMD ad altissima efficienza

Corpo dissipatore ad alta efficienza per garantire la massima durata dei led

Robusta struttura in alluminio

Angoli di diffusione 10°-30°-60

Lunghezze d'onda 850, 940 nm

Fotocellula integrata regolabile

Contatto pulito per accensione esterna

IP66/IP67

### DESCRIZIONE

GEKO è il faro di ultima generazione in grado di fornire un'elevata affidabilità e qualità d'immagine notevole. L'illuminazione prodotta dal faro GEKO schiarisce l'intera scena in modo omogeneo eliminando macchie di luce e di buio per insuperabili immagini notturne e una sicura sorveglianza dell'area. Il corpo dissipatore ad alta efficienza garantisce la massima durata dei led e protezione contro le sovratemperature, mentre il vetro frontale, in speciale tecnopolimero, offre un'elevata trasmittanza IR. I fari GEKO assicurano una lunga durata dei LED, alta efficienza e zero manutenzione e sono, inoltre, protetti contro le scariche elettrostatiche ed atmosferiche (fulmini).

Questi illuminatori integrano un circuito che permette l'alimentazione diretta da 12Vdc/24Vac o 24Vdc.

L'alimentatore in scatola stagna è disponibile come accessorio per uno o due fari GEKO, in versione 230Vac o 120Vac.

GEKO è fornito con supporto per il montaggio a muro con rotazione orizzontale e verticale e può essere montato sotto custodia tramite il supporto OSUPPIR.

### IRH OPZIONI DI CONFIGURAZIONE

IRH	Angoli diffusione	Alimentazione	Lunghezze d'onda	
10	Ristretto	H High power	8 850nm	A00
30	Medio	L Low power	9 940nm	
60	Ampio			

## DATI TECNICI

## GENERALE

Corpo in pressofusione di alluminio  
Fornito completo di supporto con rotazione orizzontale e verticale in acciaio zincato e verniciato  
Lunghezze d'onda 850, 940 nm

## MECCANICA

Dimensioni (WxHxL): vedi disegni

## ELETTRICO

Alimentazione: 12-24Vdc o 24Vac 50/60 Hz

Consumo: 6-12W

Led SMD allo stato dell'arte

Fotocellula integrata regolabile per accensione e spegnimento automatico

Ingresso per accensione tramite contatto pulito esterno

Fornito con cavo multipolare L=2m

Dimensione cavi 4xAWG22 (0,34mmq)

## AMBIENTE

Interno / Esterno

Temperature d'esercizio: -50°C/+60°C (con faro acceso)

IP66/IP67 secondo EN60529

## CERTIFICAZIONI

Sicurezza elettrica: EN60598

Sicurezza fotobiologica delle lampade e dei sistemi a lampada: EN 62471

Compatibilità elettromagnetica: EN55022, classe B

Immunità: EN50130-4

FCC Part 15 class B

## ACCESSORI

IRHPS230 Alimentatore per due fari IRH, IN 230Vac 50/60Hz - OUT 24Vac 30W

IRHPS120 Alimentatore per due fari IRH, IN 120Vac 50/60Hz - OUT 24Vac 30W

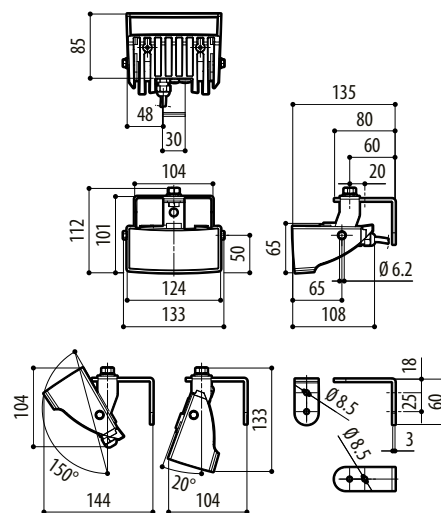
## SUPPORTI E ADATTATORI

OSUPPIR Supporto per 1 faro infrarosso IRH/IR50/IRBD sotto la custodia

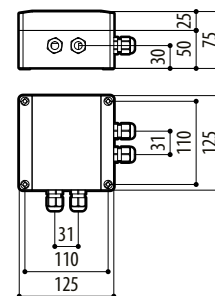
## IRH DISTANZE FARI

	850nm bassa potenza	850nm alta potenza (=1,4 x bassa potenza)	940nm
10°	100m	140m	100m
30°	60m	84m	60m
60°	40m	56m	40m

\* Distanze raggiungibili con: telecamera CCD 1/3" Day/Night, sensibilità 0.01Lux S/N >50dB. Obiettivi: F1.3 7.5-50mm Varifocal, 1/3" IR Corrected. La distanza tipica del soggetto da illuminare è in funzione del coefficiente di riflessione della scena illuminata.



GEKO



IRHPS

mm 1:10

## IMBALLAGGIO

Codice	Peso unitario	Peso prodotto imballato	Dimensione imballaggio (WxHxL)	Imballaggio multiplo
	kg	kg	cm	unità
IRH	0.9	1.00	23.0x10.0x16.0	-